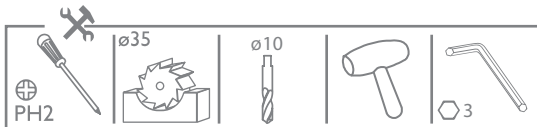


# KG50 Skjutdörrsbeslag

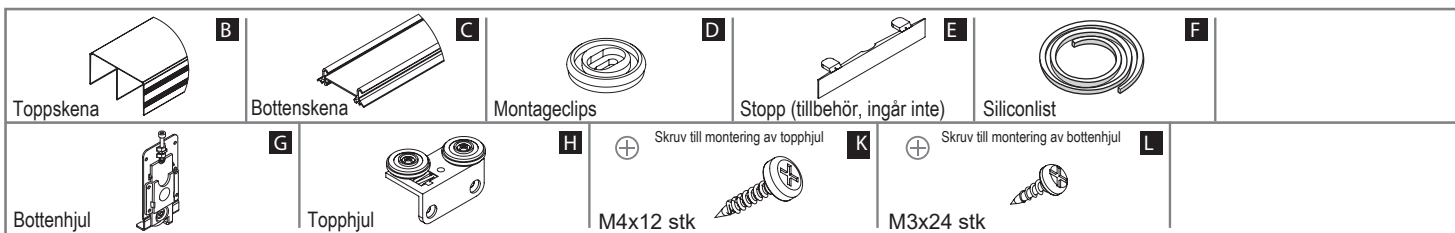
50  
kg



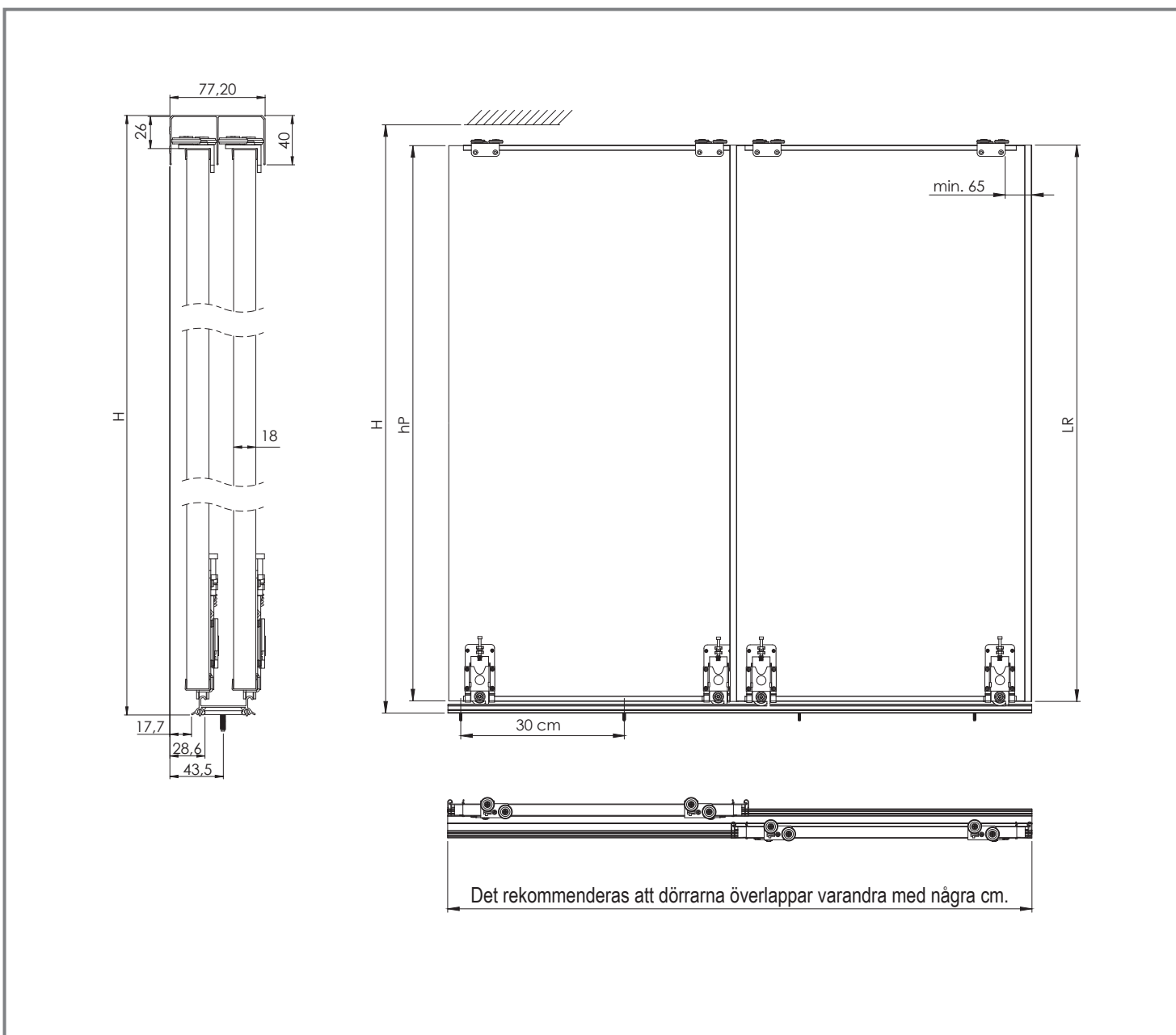
Dörrens tjocklek  
16 eller 19 mm



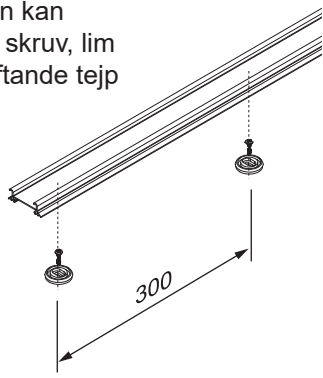
# habo®



Dörrens tjocklek 16 mm eller 19 mm	Dörrens höjd	$hP = H - 52 \text{ mm}$
	Max. vikt per dörr	50 kg
	Avstånd mellan montageclips	Ca. 30 cm
	Höjd på profilgrepp	$LR = H - 52 \text{ mm}$

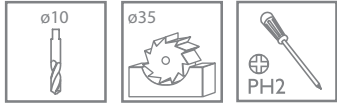
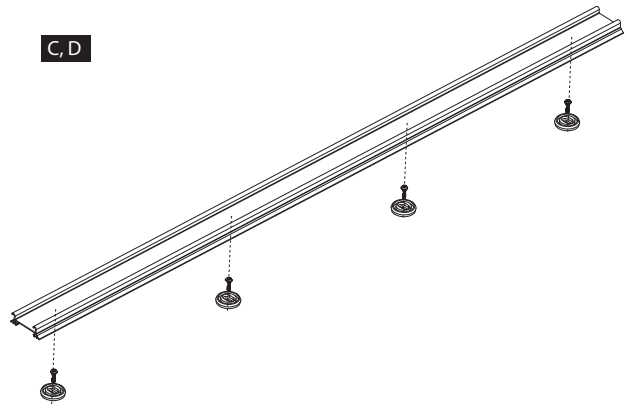


Montageclipsen kan  
monteras med skruv, lim  
eller dubbelhäftande tejp



1

C, D



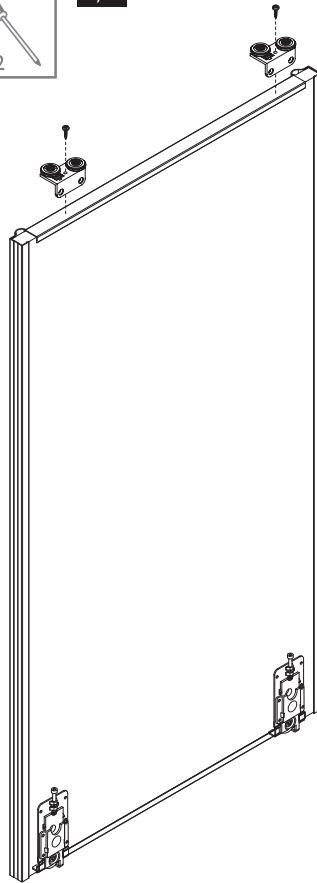
G, L

2



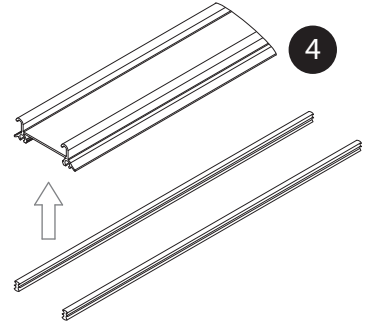
H, K

3



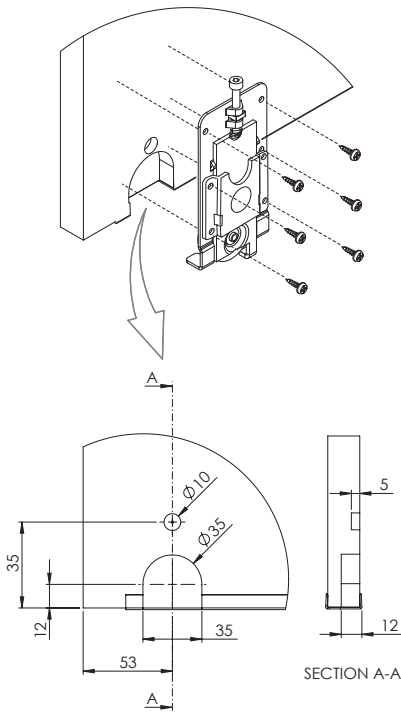
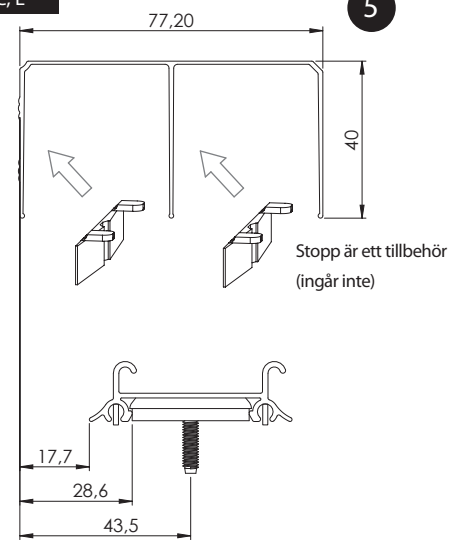
C, F

4

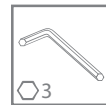


B, C, E

5



6



7

