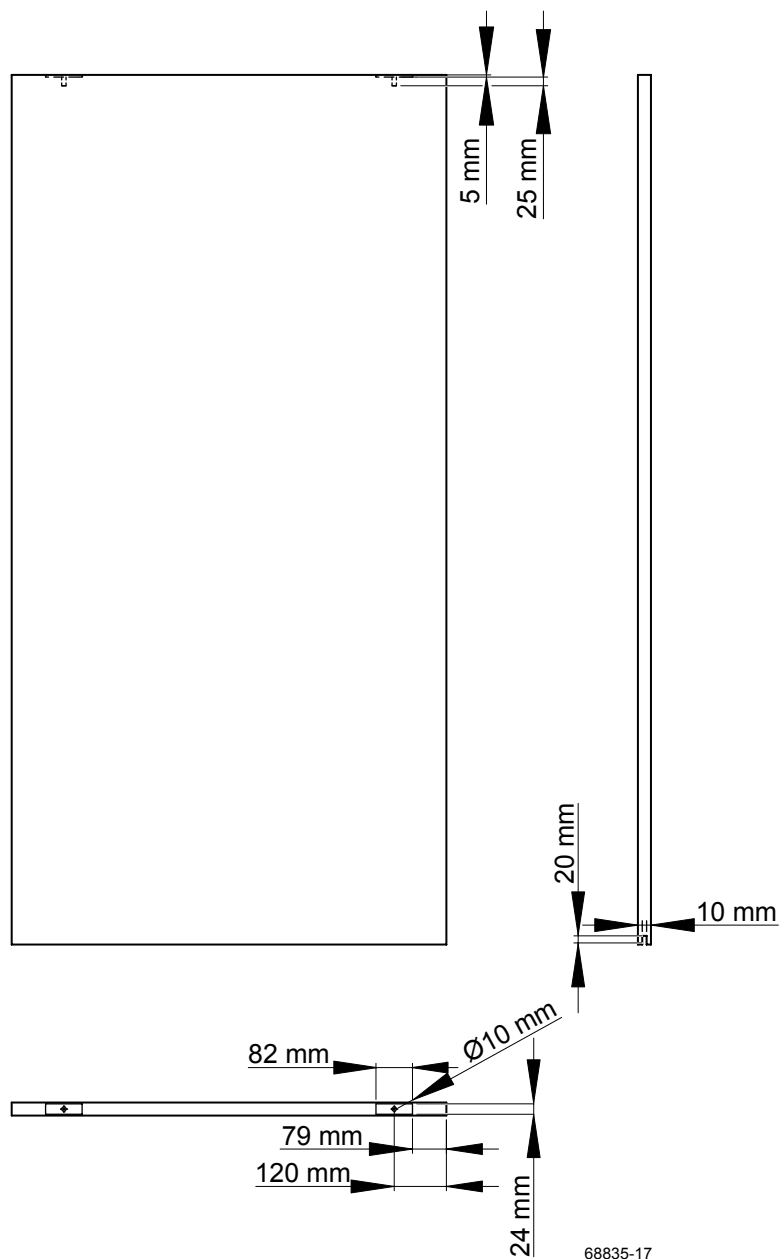


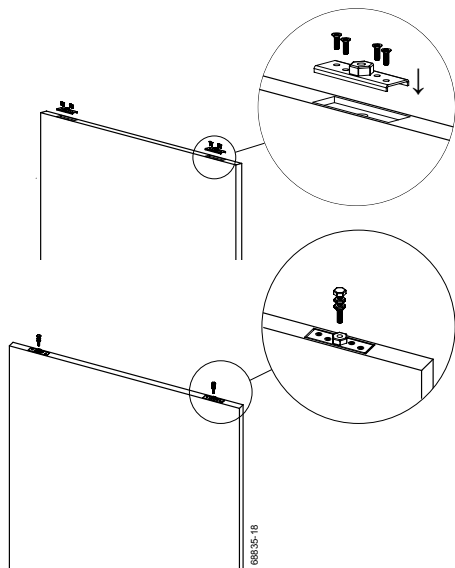
# Så här enkelt monterar du beslag till innerdörrar med K-40 & K-75

40 kg

75 kg

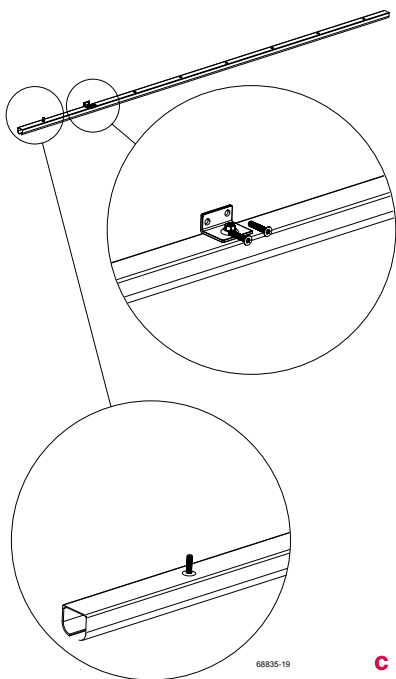


68835-17



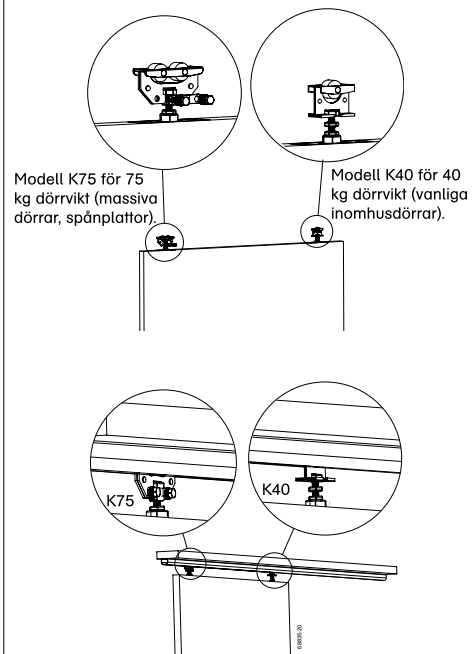
68835-18

**b**



68835-19

**c**



Modell K75 för 75 kg dörrvikt (massiva dörrar, spånplattor).

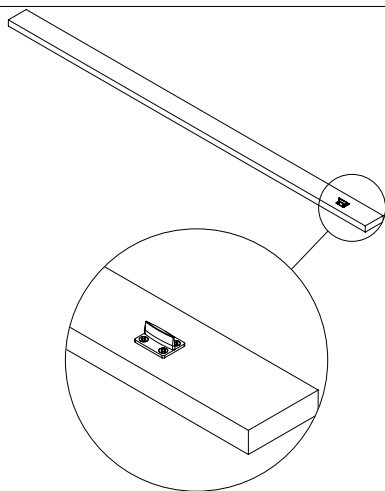
Modell K40 för 40 kg dörrvikt (vanliga inomhusdörrar).

K75

K40

68835-20

**d**

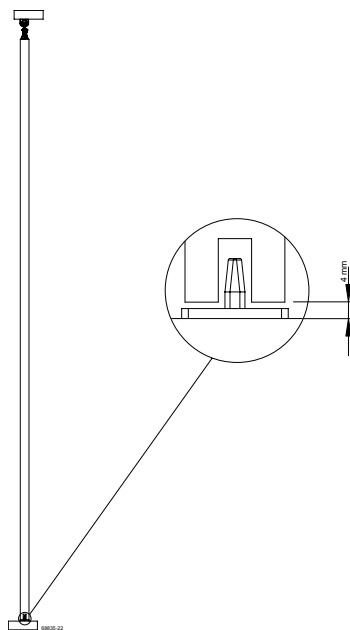


68835-21

Dörröppningen

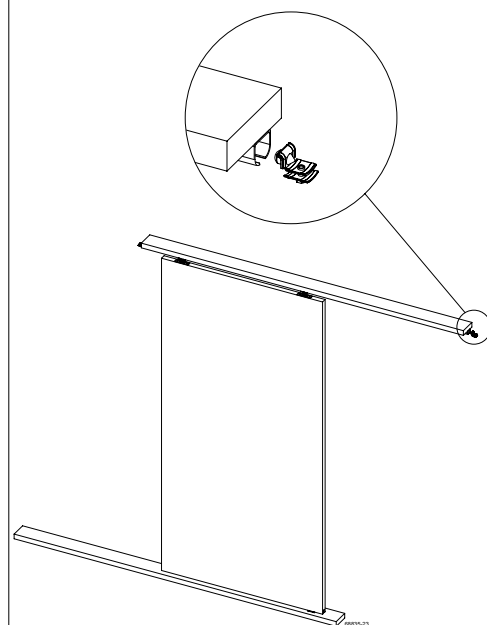
Styrningen

Dörrens bredd = dörröppningen + 40 mm **e**



68835-22

**f**



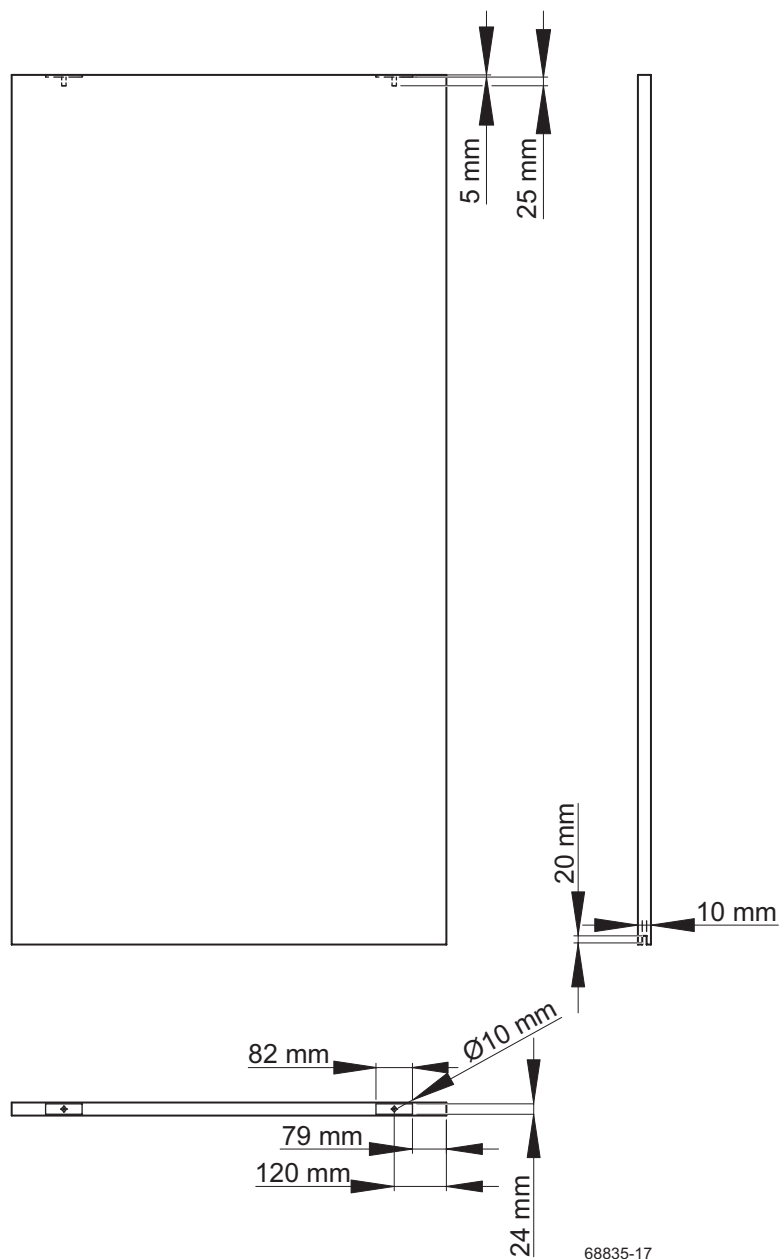
68835-23

**g**

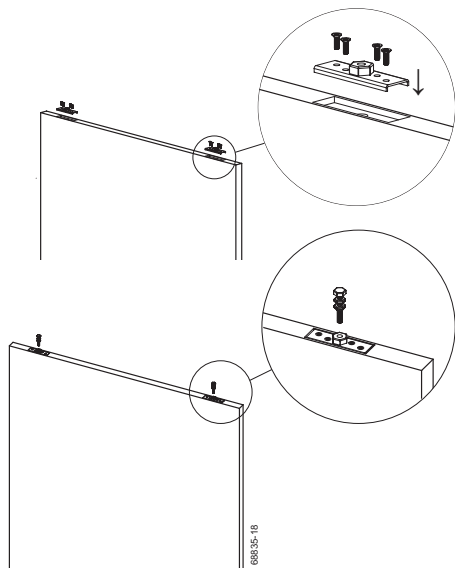
Så enkelt monterer du skyvedørsbe-  
slag til innerdører med K-40 & K-75

40 kg

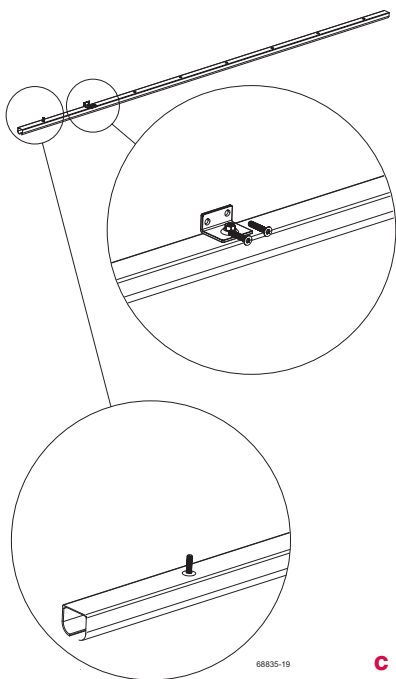
75 kg



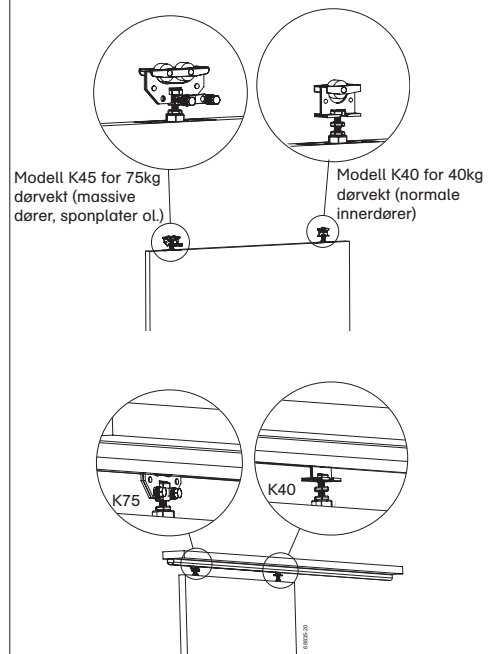
68835-17



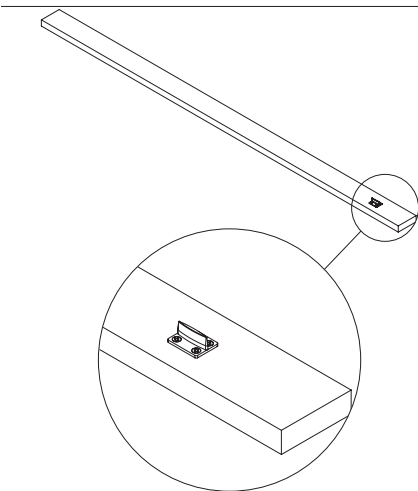
**b**



**c**

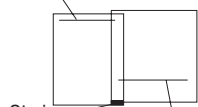


**d**



**e**

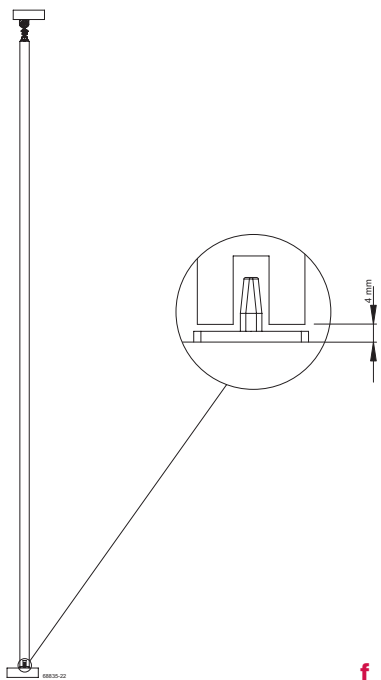
Dørtykkelse



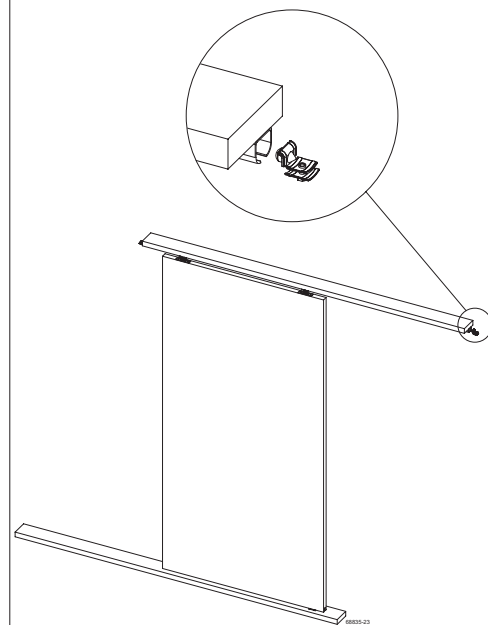
Styring

Dørens bredde = lysmål + 40mm

68835-21



**f**

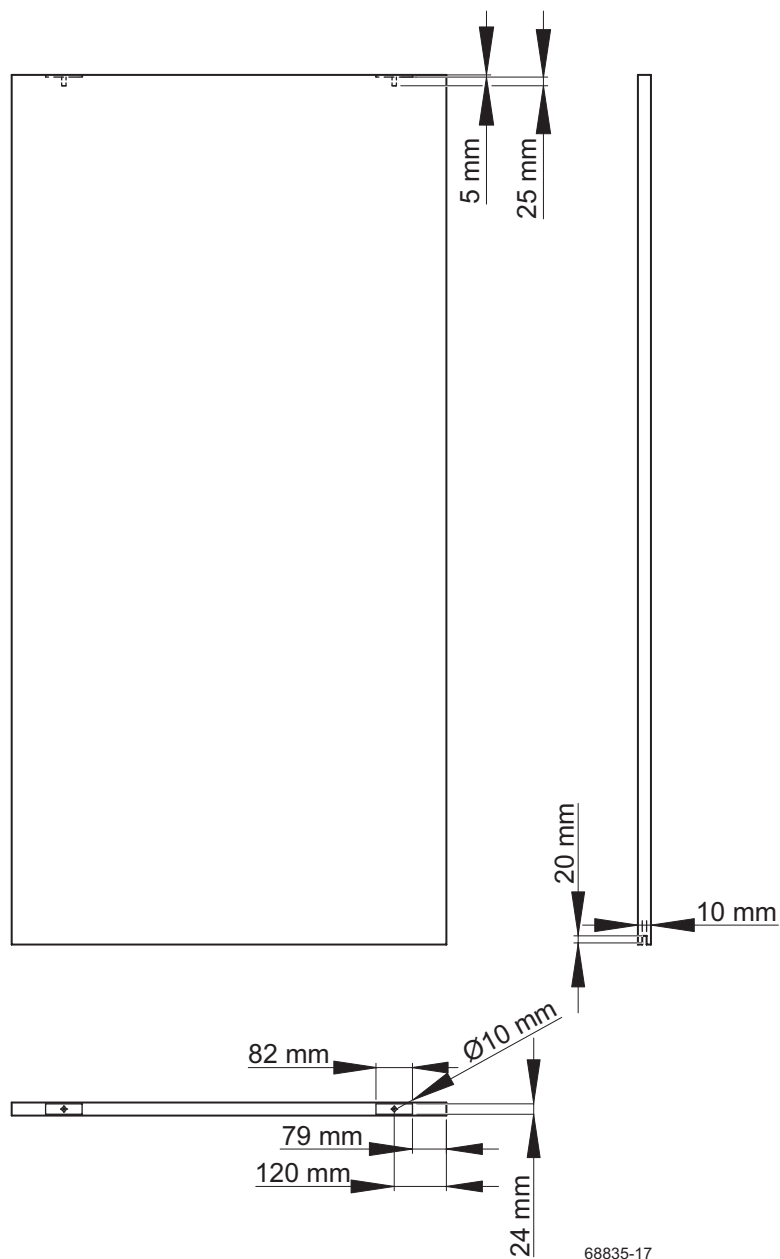


**g**

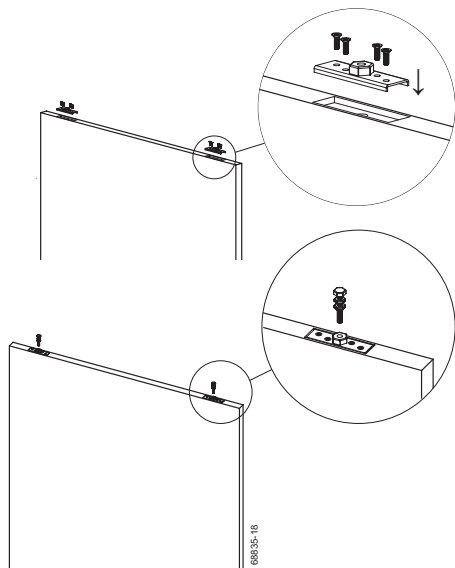
# Så här enkelt monterar du beslag till innerdörrar med K-40 & K-75

40 kg

75 kg

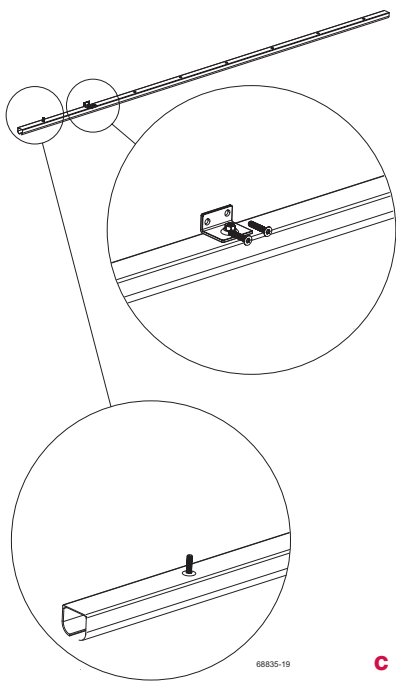


68835-17



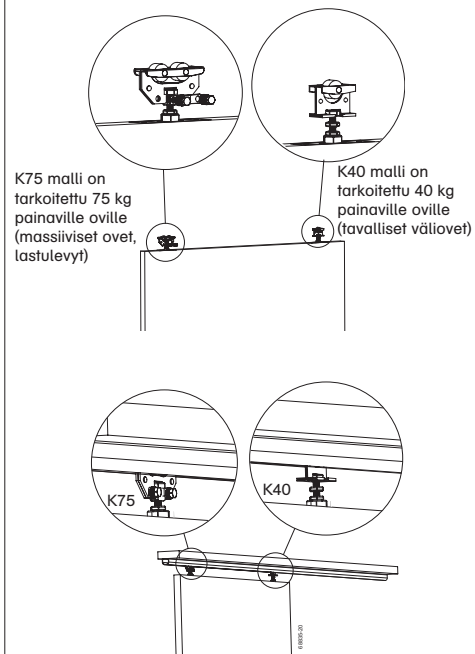
68835-18

**b**



68835-19

**c**

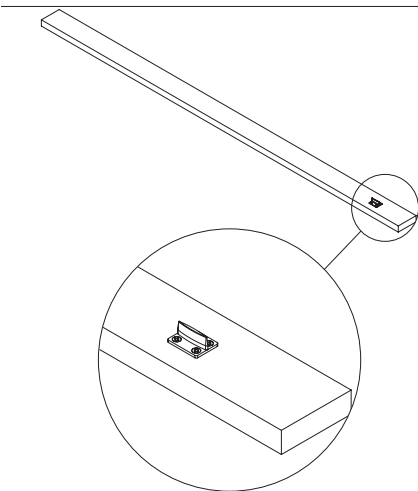


K75 malli on tarkoitettu 75 kg painaville oville (massiiviset ovet, lastulevyt)

K40 malli on tarkoitettu 40 kg painaville oville (tavalliset väliövet)

68835-20

**d**



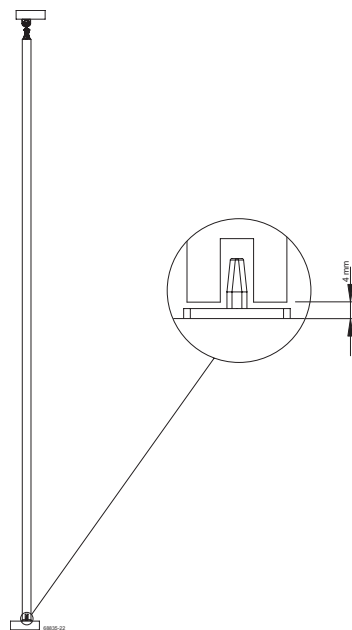
68835-21

**e**

Oviaukko

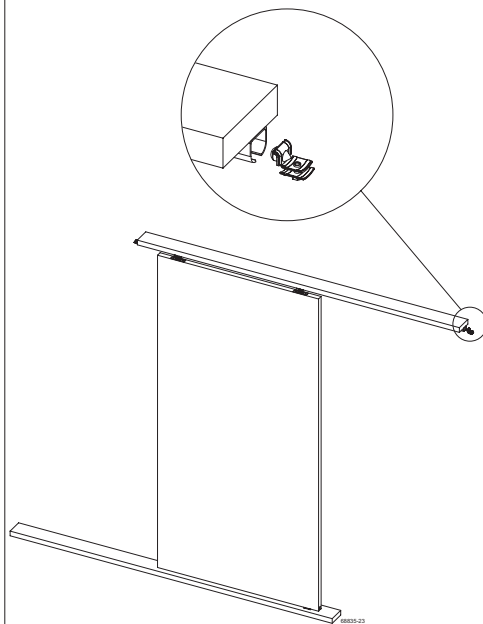
Ohjaus

Oven leveys = oviaukko + 40 mm



68835-22

**f**



68835-23

**g**