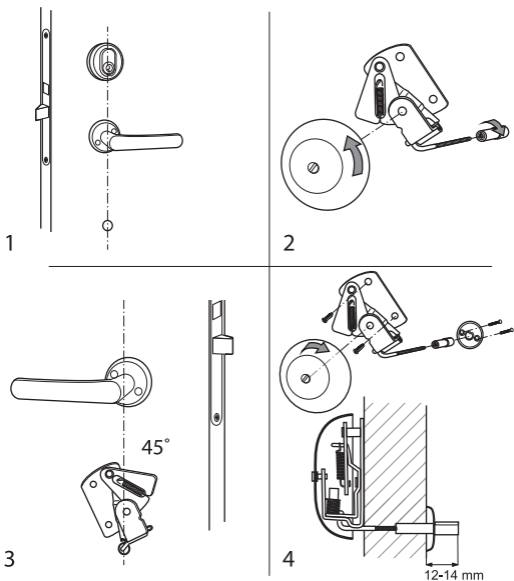


Monteringsanvisning Asennusohje



- (SE)** 1. Borra ett 12 mm hål under eller över låset på samma lodlinje som hålet för nyckel och trycke.
 2. Lossa klangskålen och tryckknappen.
 3. Skruva fast stativet med ca 45° lutning in mot gångjärnssidan.
 4. Skruva tryckknappen på manöverpinnen så att den sticker ut från dörren ca 12-14 mm, träd därefter över brickan och skruva fast den. Sätt till slut klangen på plats. *Utan batterier och ledningsdragning.*

- (FI)** 1. Tee oven 12 mm reikä, joka on pystysuunnassa samassa linjassa avainpesän ja ovenpainikkeen kanssa.
 2. Irrota kellokupu ja ruuvaa irti kellovivusta painonappi.
 3. Kiinnitä koneisto noin 45° kulmassa oven saranapuoleen päin.
 4. Työnnä kellovipu läpi ovesta niin, että ulkonema on noin 12 – 14 mm. Kiinnitä painonappi vipuun ja pujota painonapinlaippa paikoilleen ja ruuvaa kiinni. Kiinnitä kellokupu viimeisenä. Ei paristoja eikä johtoja.